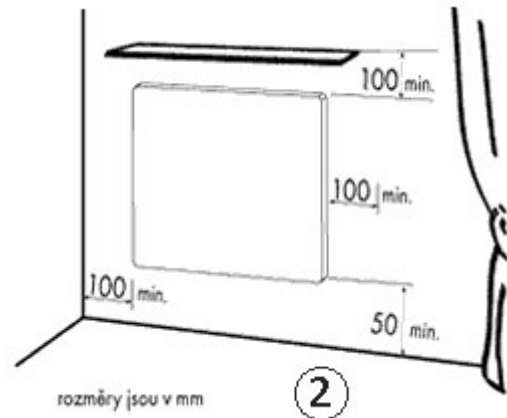
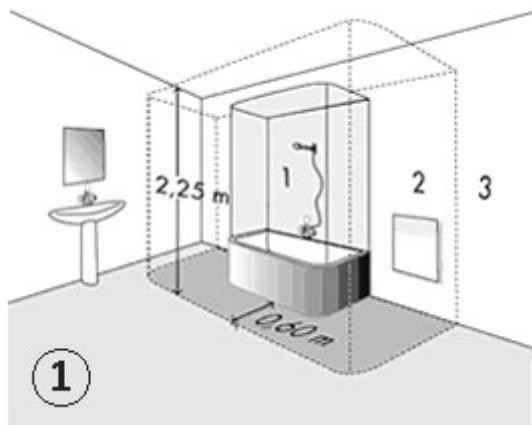


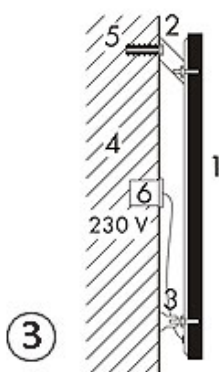
Монтаж MR и GR панелей

Основная информация по установке нагревательных панелей GR/MR
Осуществлять инсталляцию, подключение к электрической сети и первый пуск нагревательных панелей в эксплуатацию разрешается только работнику с надлежащей квалификацией (согласно пост. 50/78 Код.).

Нагревательные панели можно устанавливать в обычные комнаты и в помещения с повышенной влажностью – ванны. В ванной панель должна быть установлена в соответствии с нормой ЧСН 33 2000-7-701. Это прибор II-ой категории защиты против брызгов воды (защита IP 44), поэтому его разрешается устанавливать в зонах 2 и 3 (рис. 1).



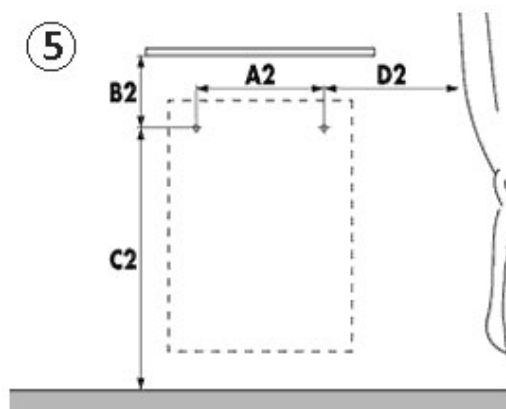
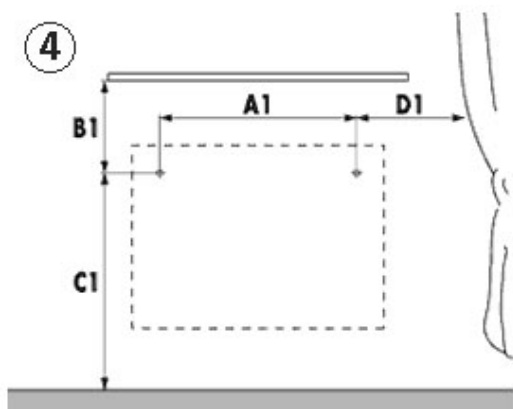
При установке излучающих нагревательных панелей следует соблюдать следующие минимальные расстояния (рис. 2): Расстояние между нижней гранью прибора и полом должно быть не менее 50 мм, расстояние сбоку (стена, мебель) должно быть не менее 100 мм, в верхнюю сторону (подоконник) как минимум 100 мм. Панель нельзя устанавливать прямо под штепсельной розеткой электротока. В электропроводке должно быть предусмотрено 2-полюсное выключение, где разрыв между расцепленными контактами составляет не менее 3мм (при использовании регулирования этому требованию отвечает, например, термостат Fenix-Therm 100). Панели упакованы в картонную коробку увеличенной прочности. В комплект упаковки входят крепежные консоли, при помощи которых панель подвешивается на стену, и регулируемые опоры, привинчивающиеся в нижним винтам панели и определяющие расстояние между панелью и стеной. Панель устанавливается только в вертикальном положении. Задние винты для консолей и регулируемые опоры симметричны по оси. Это значит, что панели GR и MR можно повесить и в ширину и в высоту. На рис. 3 приведен вид сбоку на панель, закрепленную на стене.



1. стеклянная панель
2. консоли
3. регулируемые опоры
4. стена
5. шпонки с шурупами
6. присоединительная коробка

Действия при инсталляции

Сначала просверлите отверстия для анкерки несущих консолей по рис. 4 (установка в ширину) или по рис. 5 (установка в высоту). Размеры А – это шаги просверливаемых отверстий, а размеры В, С и D – это минимальные разрывы между отверстиями и окружающими предметами.



Мраморные панели MR - установка в ширину

P (W)	A1 (mm)	B1 (mm)	C1 (mm)	D1 (mm)
300	260	185	465	220
500	460	185	465	220
800	660	185	565	220
1000	860	185	565	220
1200	900	185	565	300

Мраморные панели MR - установка в высоту

P (W)	A2 (mm)	B2 (mm)	C2 (mm)	D2 (mm)
300	260	220	465	220
500	260	220	665	220
800	360	220	865	220
1000	360	220	1065	220
1200	360	300	1185	220

Стеклянные панели - установка в ширину

P (W)	A1 (mm)	B1 (mm)	C1 (mm)	D1 (mm)
300	460	220	430	220
500	660	220	530	220
700	800	220	530	250
900	800	220	730	300

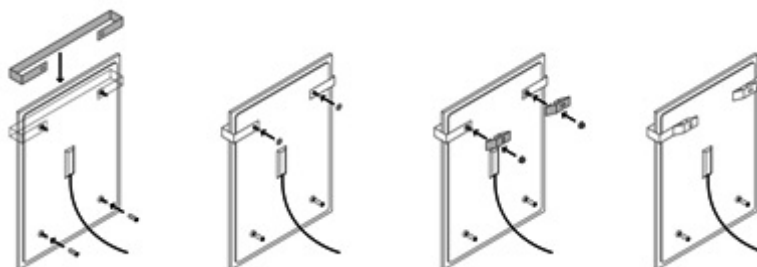
Стеклопанные панели - установка в высоту

P (W)	A2 (mm)	B2 (mm)	C2 (mm)	D2 (mm)
300	260	220	630	220
500	360	220	830	220
700	360	250	1000	220
900	560	300	1050	220

Прежде чем прикрепите консоли к стене, воспользуйтесь ими для вынимания панели из упаковки – положите панель в коробке на пол, вставьте и гайками прикрепите консоли к винтам, потянув за консоли, панель приподнимите и выньте из коробки.

Теперь консоли снимите с панели и поочередно закрепите в подготовленных отверстиях в шпонках в стене при помощи шурупов (в комплект поставки не входят). Крепежный материал надо выбирать с учетом массы панели и вида стены (материал, конструкция). В зависимости от способа инсталляции на верхние два винта панели наденьте две шайбы и только на край резьбовой нарезки привинтите гайки. На нижние винты прикрепите стопорные винты, которые, наоборот, вручную затяните максимально. Теперь панель подвесьте за верхние два винта на консоль и к консоли сильно затяните при помощи подготовленных гаек через шайбы (шайбы должны быть с обеих сторон консоли). Затянув гайки, панель при помощи стопорных винтов выровняйте в вертикальном положении.

Инсталляция полотенцедержателя



Электрическая инсталляция

Панели оснащены двухжильным кабелем на 1/N 230В / 50Гц. Цветная маркировка проводов: фаза – коричневый, центральный (рабочий) провод - синий. Питающий кабель вводится в инсталляционную коробку в стене (рис. 3). Если обнаружите, что питающий провод прибора поврежден, за заменой обратитесь к изготовителю или им назначенному сервисному технику или другому лицу с такой же квалификацией, во избежание опасной ситуации.

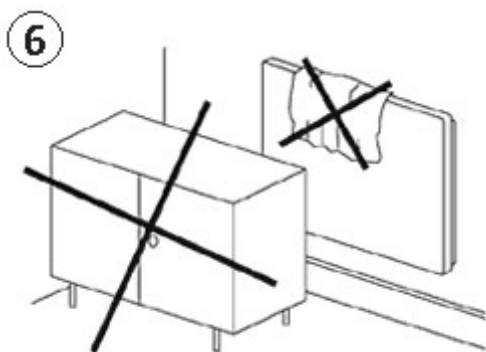
Демонтаж панели

Перед освобождением крепежных консолей надо при помощи 2-полюсного выключателя отсечь нагревательную панель от сети. Используя инструмент, освободите монтажные винты и панель приподнимите вертикально вверх, чтобы консоли вышли из винтов. Затем надо разъединить питающий кабель из коробки на стене.

Инструкции по технике безопасности

Какие-либо вмешательства в систему панели разрешаются только квалифицированному лицу. До начала подобных работ панель сначала надо отсечь от источника электротока.

И стекло и мрамор материалы хрупкие, поэтому при перевозке, манипуляциях и монтаже следует соблюдать осторожность. Торцевые стороны панелей разрешается очищать только такими веществами, которые не повредят качество поверхности (блеск).



Предупреждение:

Панель ни в коем случае ничем не закрывайте. Надпись „**НЕ ЗАКРЫВАТЬ**“ обозначает, что любой материал, которым панель прикрыта, может привести к пожару. Перед панелью не ставьте никакой мебели, не вешайте шторы (рис. 6). Надо принять меры для свободной циркуляции воздуха. Регулярно, и как минимум перед каждым началом отопительного сезона, панель очистите от пыли. Панель можно устанавливать на основания с классом горючести С1, С2.

Не прикасайтесь к панели, находясь в ванне или в душе!