

ohřívač teplé vody s tepelným čerpadlem



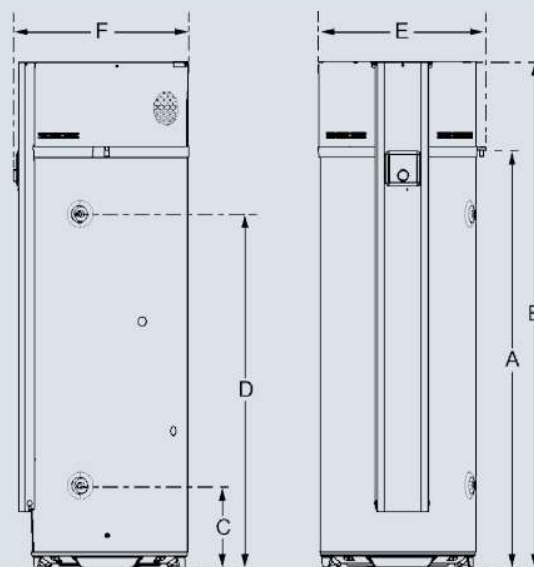
V kombinaci
s tepelným čerpadlem
**prodlouží životnost
kompresoru**
tepelného čerpadla

**AŽ O
50**

Ohřívač teplé vody s tepelným čerpadlem EGEO tvoří ideální kombinaci s tepelným čerpadlem LORIA pro použití v standardních rodinných domech. Ohřev teplé vody pracuje nezávisle na vytápění a připravuje komfortní zásobu teplé vody 200 litrů pro běžnou spotřebu domácnosti. V případě navýšeného odběru teplé vody je využito zabudovaného elektrického topného tělesa.

Ohřívač vody je vybaven špičkovými technologiemi Atlantic pro zásobníky teplé vody (aktivní antikorozi ochrana ACI Hybride, technologie STEATIT se suchým keramickým tělesem a nová generace smaltu se skleněnou povrchovou vrstvou) a oproti ohřevu v klasickém elektrickém ohřívači vody přináší úspory energie 65 % a více.

Použití nezávislého ohřevu teplé vody prodlužuje významným způsobem životnost kompresoru tepelného čerpadla LORIA, protože není mimo topné období, tedy po větší část roku vůbec používáno. Kromě skokového snížení počtu provozních hodin není tepelné čerpadlo LORIA provozováno v létě a režimu ohřevu teplé vody, tedy v těch provozních nejnáročnějších režimech.



Napětí	230 V
Max. celkový příkon	2 380 W
Příkon el. doohřevu	1 800 W
COP při okolní teplotě 15 °C	2,95 L
V40 ErP	235 L
Doba ohřevu z 15 na 51 °C (okolní instalace 15 °C vzduch)	7 h 38 min
Akustický výkon	57 dB
Chladivo	R134a
Hmotnost (bez spirály)	84 kg
Třída ErP	A+
Zátěžový profil	L

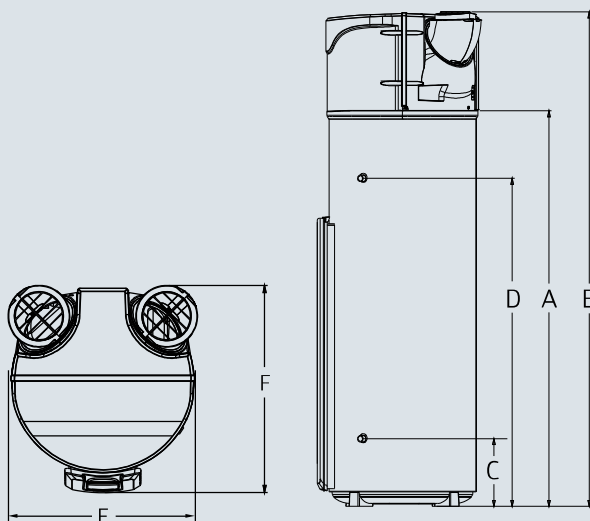
A	Výška odvodu kondenzátu	1 214 mm
B	Výška zásobníku	1 526 mm
C	Výška vstupu studené vody	302 mm
D	Výška výstupu teplé vody	960 mm
E	Šířka	621 mm
F	Hloubka	647 mm

EXPLORER 270

ohřivač teplé vody s tepelným čerpadlem



Ohřivač teplé vody s tepelným čerpadlem, sání a výfuk vzduchu z vnitřního prostoru objektu, nebo z venkovního prostoru, typ Explorer solar se spodním výměníkem 1,2 m² výstupní teplota teplé vody 50 až 62 °C pracovní teplota -5 až 43 °C integrovaná el. topná vložka 1,8 kW



A	Výška odvodu kondenzátu	1 562 mm
B	Výška zásobníku	1 957 mm
C	Výška vstupu studené vody	304 mm
D	Výška výstupu teplé vody	1 300 mm
E	Šířka	596 mm
F	Hloubka	665 mm



Napětí	230 V
Max. celkový příkon	2 500 W
Příkon el. doohřevu	1 800 W
COP při okolní teplotě 15 °C	3,5 L
V40 ErP	356 L
Doba ohřevu z 7 na 51 °C (okolní instalace 7 °C vzduch)	10 h 49 min
Akustický výkon	53 dB
Chladivo	R513a
Hmotnost (bez spirály)	92 kg
Třída ErP	A+
Zátěžový profil	XL