

## Návod na montáž a použitie

# *Ecosun GS*

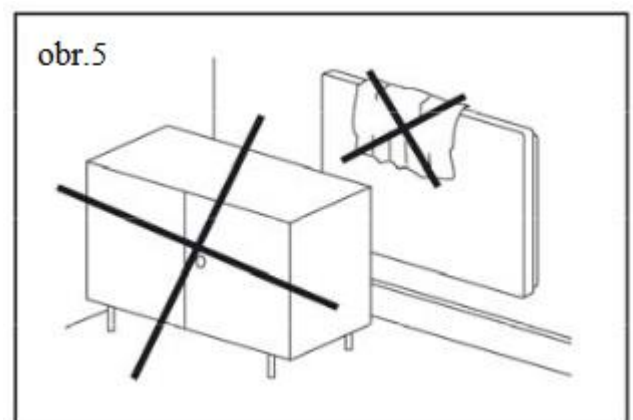
Sklenený sálavý panel s motívom



## Upozornenie

- Akékoľvek zásahy do panelov môže vykonávať len kvalifikovaná osoba. Pred zahájením takejto práce musí byť panel vypnutý od zdroja prúdu. Keďže sa jedná o krehký materiál, je nutné dbať na zvýšenú opatrnosť pri preprave, manipulácii a montáži.
- **V žiadnom prípade panel nezakrývajte.** Nápis „NEZAKRÝVAŤ“ upozorňuje, že akýkoľvek materiál, ktorým je zakrytý panel môže spôsobiť požiar. Pred panel sa nesmie stavať žiadny nábytok ani vešať záclony (viď. obr. 5) a musí byť zaručená voľná cirkulácia vzduchu. Pravidelne, minimálne zakaždým pred začiatkom vykurovacej sezóny odstraňujte prach z panelu. Nedotýkajte sa panelu z vane alebo sprchy!
- **Ak je sklo poškodené, panel sa nesmie používať.**
- Venujte pozornosť výberu správneho typu kotviacich prvkov (hmoždínok), najmä u sadro-kartónových / sadrovláknitých a pórobetónových konštrukciách. V prípade potreby konzultujte kotvenie s odbornou firmou alebo výrobcom - napríklad [www.fischer-cz.cz](http://www.fischer-cz.cz)
- Tento panel nie je vybavený zariadeným pre kontrolu teploty miestnosti. Nepoužívajte tento panel v malých miestnostiach, ak sú obsadené osobami, ktoré nie sú schopné opustiť miestnosť vlastnými silami alebo nie je zaistený trvalý dozor.
- Tento spotrebič môžu používať deti vo veku 8 rokov a staršie, a osoby so zníženými fyzickými, zmyslovými alebo mentálnymi schopnosťami alebo nedostatkom skúseností a znalostí, pokiaľ sú pod dozorom alebo boli poučení o používaní spotrebiča bezpečným spôsobom a rozumejú prípadným nebezpečenstvám. Deti sa so spotrebičom nesmú hrať. Čistenie a údržbu vykonávanú užívateľom nesmú vykonávať deti bez dozoru. Deťom mladším ako 3 roky by mal byť zamedzený prístup k spotrebiču, pokiaľ nie sú trvalo pod dozorom.
- Deti vo veku od 3 do 8 rokov musia tento spotrebič zapínať/vypínať iba za predpokladu, že bol umiestnený alebo nainštalovaný vo svojej normálnej prevádzkovej polohe, a ak sú pod dozorom alebo boli poučení o používaní spotrebiča bezpečným spôsobom a rozumejú prípadnému nebezpečenstvu. Deti vo veku od 3 do 8 rokov nesmú zasúvať vidlicu do zásuvky, regulovať a čistiť spotrebič alebo vykonávať údržbu.

**UPOZORNENIE – Niektoré časti tohto výrobku sa môžu stať veľmi horúcimi a spôsobiť popáleniny. Zvláštna pozornosť musí byť venovaná v prítomnosti detí a hendikepovaných ľudí.**



## Montážny návod

Inštaláciu, elektrické pripojenie a prvé uvedenie do prevádzky môže vykonávať pracovník so zodpovedajúcou kvalifikáciou (podľa vyhl. 50/78 Sb.). Panely sú určené k montáži na stenu. Iný spôsob montáže musí byť konzultovaný s výrobcom.

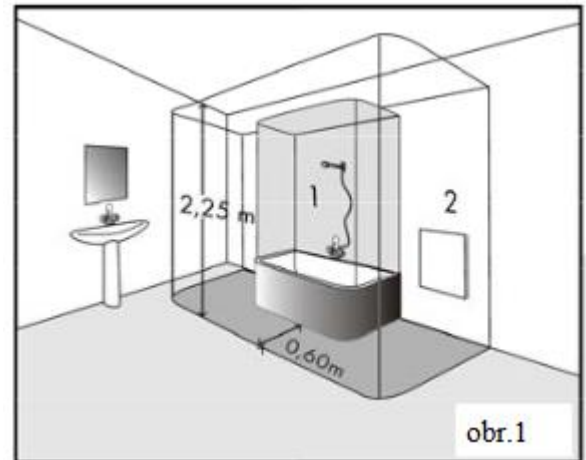
### Montáž na stenu

- Označte miesta otvorov podľa tabuľky (obr. 4), vyvrtajte otvory, vsuňte hmoždinky a zaskrutkujte skrutku, tak aby nebola úplne zaskrutkovaná a vyčnievala asi 5 mm.
- Panel zaveste vždy za všetky 4 úchyty.
- Panel zasuňte na skrutky.

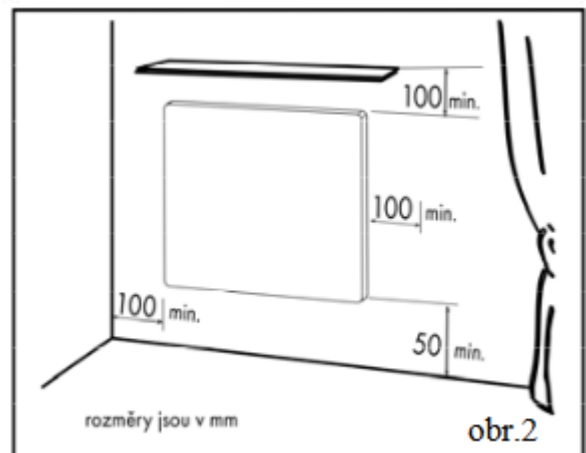
### Odstupy

Odstup spodnej hrany spotrebiča od podlahy nesmie byť menší ako 50 mm, doporučené 150 mm. Odstup na stranu, napr. k nábytku musí byť minimálne 100 mm a smerom hore minimálne 100 mm (viď obr. 2).

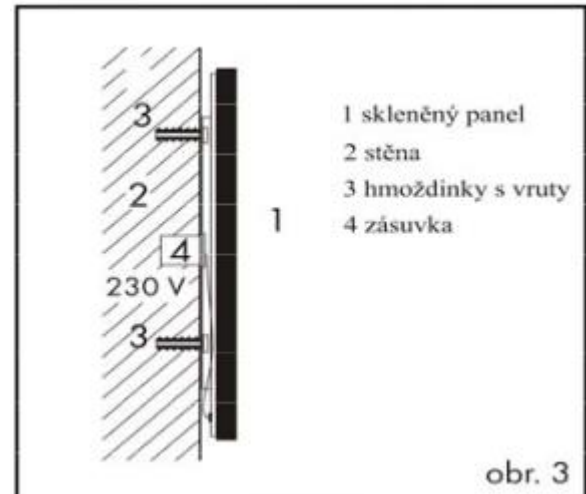
V kúpeľniach musí byť panel inštalovaný v zhode s platnou technickou normou a smie byť umiestnený v súlade s obr. 1. Panel je zariadenie triedy II, krytie IP 44. Panel nesmie byť umiestnený priamo pod zásuvkou elektrického prúdu.



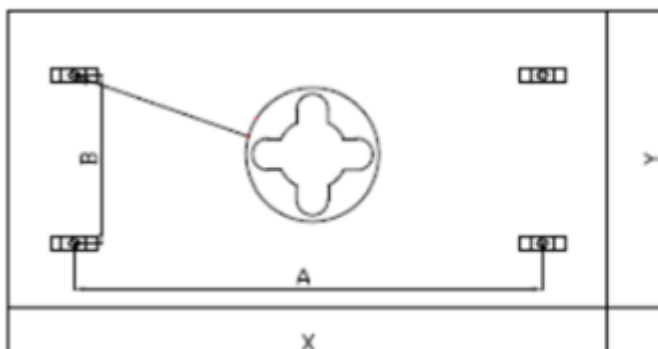
obr.1



obr.2



obr. 3



W	A (mm)	B (mm)
300	335	360
600	935	360

obr. 4

## Elektrická inštalácia

Panel je vybavený dvojžilovým vodičom na 1/N 230 V / 50 Hz s vidlicou pre zapojenie do zásuvky. Odstrihnutie vidlice a skrátenie prívodného vodiča nie je dôvodom na stratu záruky.

Farebné značenie vodičov:

Fáza – Hnedý

Stredný (pracovný) vodič – modrý

Napájací vodič je pripojený do inštalačnej krabice v stene, vid' obr. 3.

Panel nesmie byť umiestnený tesne pod elektrickou zásuvkou.

Napájací prívod musí byť vybavený zariadením pre odpojenie od siete, u ktorého sa vzdialenosť rozpojených kontaktov rovná najmenej 3,5 mm pri všetkých póloch.

Napájací prívod nie je možné vymeniť. Ak je prívod poškodený, mal by byť spotrebič vyradený.

## Ovládanie panelu

Odporúčame zaistiť ovládanie panelu externým priestorovým termostatom s vypínačom.

Priestorový termostat udržuje nastavenú teplotu vzduchu v miestnosti.

Panel je ďalej vybavený obmedzovacím termostatom, ktorý zaisťuje jeho bezpečnú funkciu.

## Demontáž panelu

Pred demontážou odpojíme pomocou dvojpólového vypínača panel od siete. Panel nadvihnite zvisle nahor a do strany tak, aby sa uvoľnil zo skrutiek. Ďalej je nutné odpojiť napájací vodič z krabičky v stene.

## Technické údaje

TYP	Rozmery(mm) (DxŠxH)	Hmotnosť (kg)	Výkon (W)	Prúd (A)	Napätie (V) AC	Trieda ochrany	Krytie
GS 300	600x600x40	10,5	300	1,3	230 V	II	IP 44
GS 600	1200x600x40	19	600	2,6			

Panel je možné montovať na podklady triedy horľavosti C, D.

## Pokyny na čistenie panelu

Plochu skla čistíte vždy celoplošne, nikdy nie bodovo. Čistenie je nutné robiť za vlhka!  
Odporúčané sú aj čistiace prípravky na sklo obsahujúce alkoholy:

Clin – čistič okien ( s alkoholom) v spreji od firmy “Henkel“

Vitro – priemyslový čistič okien a zrkadiel ( 2-butoxyethanol ) od firmy “Amstutz produkte AG“

Po nanesení čistiaceho prostriedku používame mäkkú, čistú, bavlnenú handričku. Pri čistení nevyvíjajte žiadny veľký tlak, ktorým by mohlo dôjsť k odreniu alebo k vytvoreniu máp na povrchu skla. Sklo utierajte rák dlho, dokým sa čistiaci prostriedok rovnomerne neusuší. Čím rovnomernejší je vlhký povrch, tým menšie je nebezpečenstvo vzniku máp. Sklo nikdy nevytierať do sucha veľkým tlakom! Ak sa aj tak na skle vyskytnú mapy, postup prosím zopakujte.

***Všetky výrobky obsahujúce kyselinu fluorovodíkovú alebo deriváty fluoru sú zakázané, pretože môžu zničiť povlak a povrch skla.***

***Vysoké kyslé a zásadité výrobky sú zakázané, ako aj abrazívne výrobky.***

Sklenený panel musí byť chránený pred agresívnymi látkami typu vápna, sódy, cementu a pod., nesmú prísť do styku zo všetkými druhmi farieb a laku.

## Záručné podmienky

Dodávateľ poskytuje na výrobky záruku 24 mesiacov od dátumu predaja. Záruka sa nevzťahuje na chyby spôsobené dopravou, nedbalou manipuláciou a neodbornou montážou. Záruka sa rovnako nevzťahuje na neodborný zásah do panelu a na bežné opotrebenie výrobku.

Aktuálne a úplné záručné podmienky nájdete na [www.fenix.sk](http://www.fenix.sk)

Potvrdenie o predaji:.....

Dátum predaja:..... Výrobné číslo:.....

Predajca:.....